

Gegenstromanlage

ELEGANCE 70



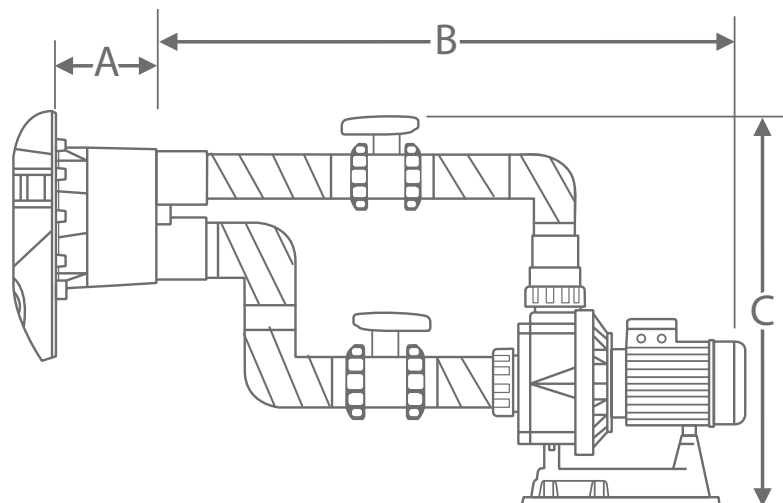
Würden Sie gern in einem eigenem Olympia-Schwimmbecken schwimmen, aber dieser ist zu groß für Ihren Garten? Gerade für Sie ist hier der Gegenstromanlage Elegance 70. Dank diesem können Sie auch im Schwimmbecken mit Mindestabmessungen Ihre Schwimmdauer

trainieren und ständig die Grenze Ihrer Möglichkeiten verschieben. Dank der leichten Bedienung direkt aus dem Schwimmbecken und kontinuierlich einstellbarer Leistung lernt Ihre ganze Familie den Gegenstromanlage Elegance 70 schätzen.

MODELL	SPANNUNG	LEISTUNG	LEISTUNGSABNAHME	DÜSENDURCHMESSER
Elegance 70	230/400 V	70 m ³ /h	2,2 kW	Ø 40 mm

ABMESSUNGEN

A	165 mm
B	1005 mm
C	600 mm



Rohrleitung nicht im Lieferumfang enthalten.

Düse

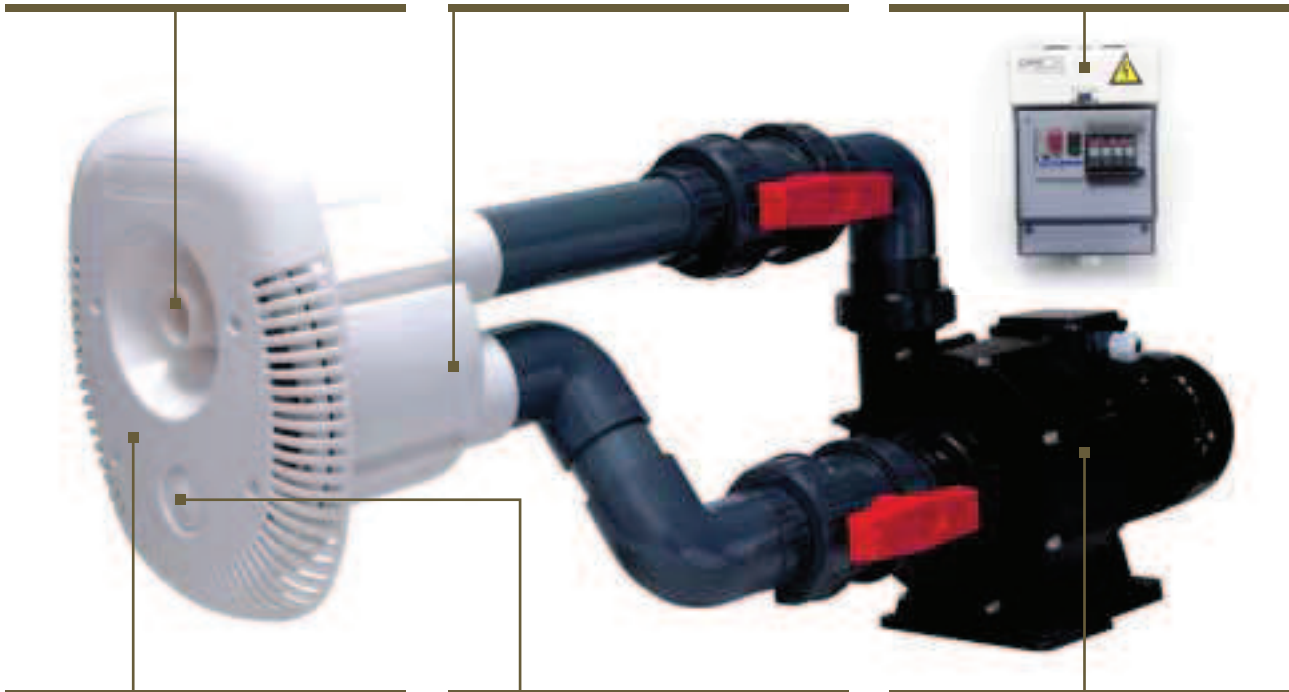
Ermöglicht kontinuierliche Leistungsregulierung und das Ausrichten des Wasserstroms.

Gegenstromkörper

Universelle Ausführung, die eine Montage in allen gewöhnlichen Schwimmbecken ermöglicht.

Stromsicherung

Für sichere Verschaltung im Stromkreis.



Maske

Elegantes Aussehen, enthält die Absaugung, Verdrängung und Bedientaste.

Pneumatischer Schalter

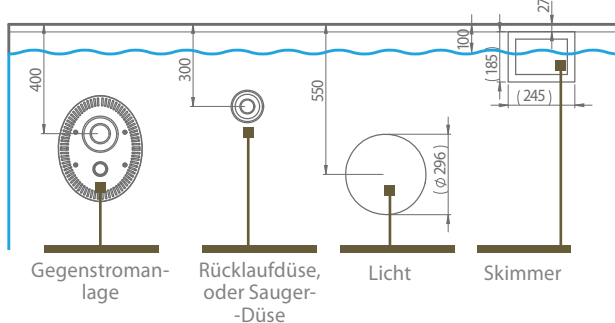
Für leichte Bedienung der Gegenstromanlage direkt aus dem Schwimmbecken.

Leistungsstarke Pumpe

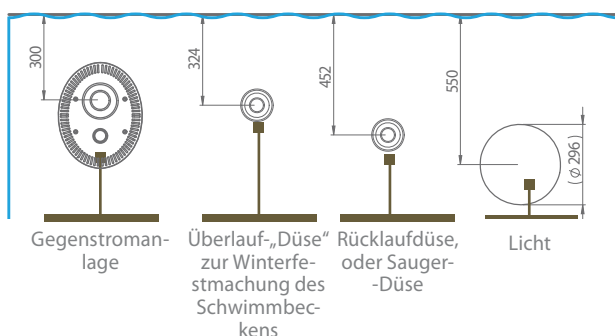
Wir bieten eine Variante für 230 sowie 400 V. Leistung 70 m³/ St. reicht auch für trainierte Schwimmer aus.

EMPFOHLENE BESTÜCKUNG DER TECHNOLOGIE IM SCHWIMMBECKEN

Skimmer-Schwimmbecken



Überlaufschwimmbecken



EMPFOHLENES ZUBEHÖR

Schwimmbeckenüberdachung

für einen wirtschaftlichen und wartungsfreien Betrieb des Schwimmbeckens. Mehr auf Seite 22-81.

